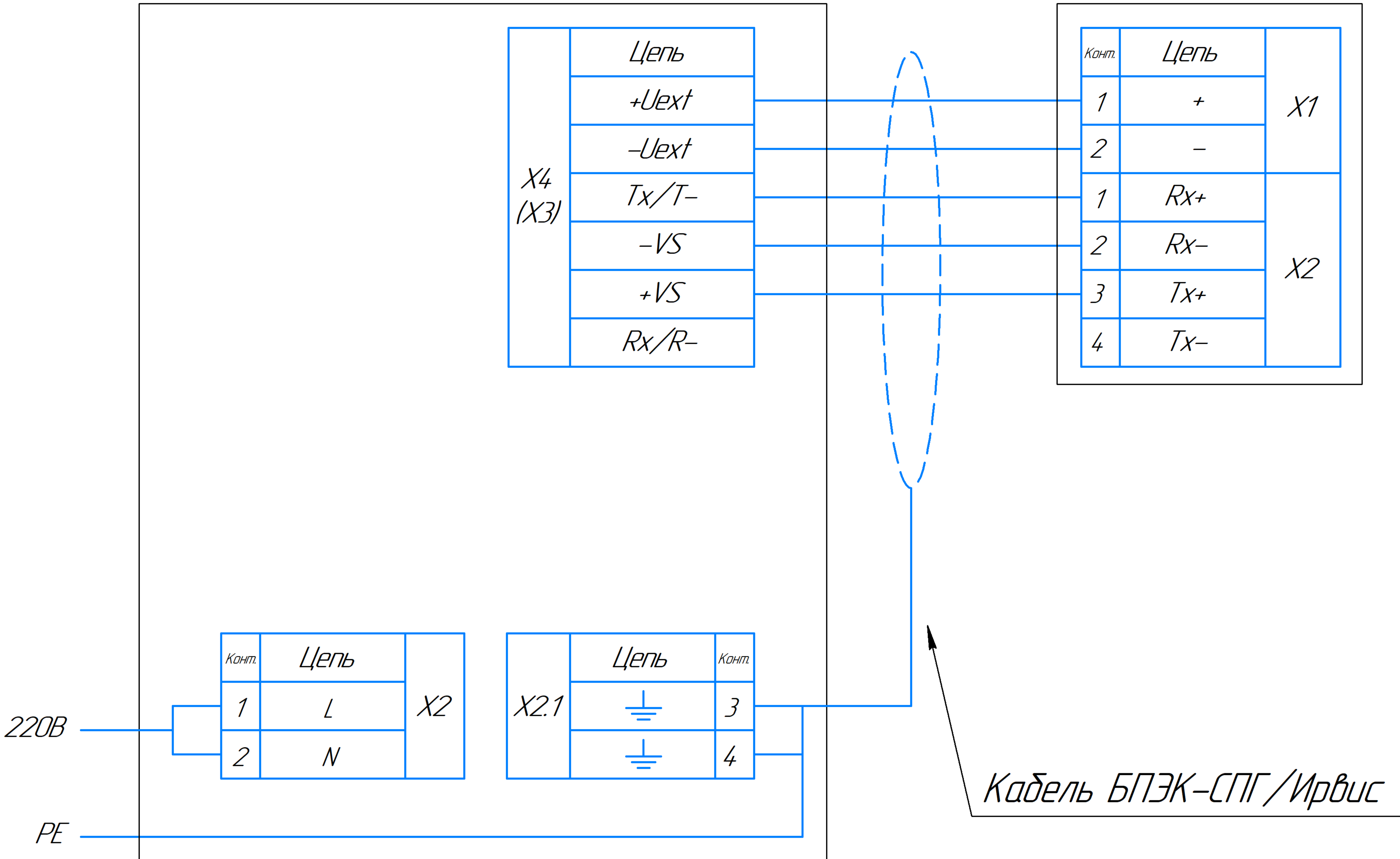


БПЭК-05/ЦК

СПГ 741



Подключение кабеля к СПГ 741 производится через винтовую колодку

Подключение кабеля к БПЭК производится через винтовую колодку

Длина кабеля между БПЭК и СПГ 741 не более 50 м

Соединение вести кабелем с сечением провода не менее 0,25 мм<sup>2</sup>

Для соединения рекомендуется применять кабель БПЭК-СПГ/Ирвис производства ООО "Техномер"